



FinTec Iwo Reflex

Návod k použití

Saunová kamna s víceúrovňovým
vytápěním

800.920.004

FinTec Iwo Reflex

I. Obsah

1. ÚVOD.....	4
1.1. TYPOVÝ ŠTÍTEK.....	4
1.2. ZÁKLADNÍ INFORMACE	4
2. BEZPEČNOSTNÍ POKYNY:	5
2.1. DŘEVO	6
2.2. SKLENĚNÁ TABULE.....	6
2.3. SAUNOVÁNÍ, ALE BEZPEČNÉ!	6
3. TECHNICKÉ ROZMĚRY	8
4. POPIS VÝROBKU	8
4.1. SAUNOVÁ KAMNA	8
4.2. FINTEC TECHNOLOGIE SPALOVÁNÍ (ECO MODEL).....	9
5. MONTÁŽ	10
5.1. OBECNÉ INFORMACE	10
5.2. BEZPEČNOSTNÍ VZDÁLENOSTI U KAMEN PRO <u>VNITŘNÍ VYTÁPĚNÍ</u>	10
5.3. PŘÍVOD VZDUCHU	11
5.4. PŘÍPOJKA PRO KOUŘOVÉ PLYNY	12
5.5. NAPLNĚNÍ KAMENY	13
6. KOMÍN A PŘIPOJENÍ KOUŘOVODU.....	13
6.1. ZÁKLADNÍ INFORMACE	13
6.2. KOUŘOVODY	13
6.3. KOMÍNOVÝ SYSTÉM	14
7. UVEDENÍ DO PROVOZU	14
7.1. PRVNÍ ZATOPENÍ	14
7.2. BĚŽNÉ UVEDENÍ DO PROVOZU.....	15
8. PROVOZ SAUNOVÝCH KAMEN	16
8.1. VODA K POLÉVÁNÍ	17
8.2. NESPRÁVNÉ POUŽÍVÁNÍ	17
9. PROVOZNÍ TEPLOTA PRO SPALOVÁNÍ DŘEVA.....	18

10. ČIŠTĚNÍ & ÚDRŽBA	20
10.1. OBECNÉ INFORMACE	20
10.2. ČIŠTĚNÍ SPALOVACÍHO PROSTORU	20
10.3. SYSTÉM SPALOVÁNÍ & KATALYZÁTOR.....	21
11. ZÁRUKA	21

1. Úvod

Děkujeme, že jste se rozhodli zakoupit výrobek od firmy „FinTec“. Věnujte, prosím, čas pečlivému přečtení tohoto návodu k použití, než začnete s montáží kamen do sauny. Návod obsahuje důležité pokyny a instrukce týkající se montáže a údržby saunových kamen.

1.1. Typový štítek

Společně se saunovými kamny je dodáván také typový štítek dle DIN EN 15821. Tento štítek je nutné mít k dispozici po celou dobu užívání saunových kamen. V případě potřeby tento štítek předložte kominíkovi. Štítek umístěte u saunových kamen na viditelném místě.

1.2. Základní informace

Saunová kamna s víceúrovňovým vytápěním mají zpravidla výkon cca 15 kW. Při montáži postupujte výhradně podle tohoto návodu. Jen tak bude zajištěna bezpečná, odborná a kvalitní montáž výrobku, který Vám bude sloužit řadu let.

Rádi Vám poskytneme příslušné kontakty, které Vám pomohou při plánování, schvalování a následné montáži.

2. Bezpečnostní pokyny



Pozor!

Před uvedením do provozu si pečlivě přečtěte tento návod k použití!



Nebezpečí!

Je zakázáno používat saunová kamna k jiným účelům.



Nebezpečí!

Kamna nikdy nezakrývejte ani na ně nezavěšujte předměty, hrozí nebezpečí vzniku požáru.



Nebezpečí!

Saunová kamna nikdy nepoužívejte bez saunových kamenů, může dojít ke vzniku požáru. Vždy používejte pouze speciální saunové kameny. Provoz s méně kvalitními kameny může mít za následek ukončení záruky. Nikdy nepoužívejte keramické ani jiné, méně kvalitní kameny.



Nebezpečí!

Povrch saunových kamen se silně zahřívá, proto se povrchu nikdy nedotýkejte, hrozí nebezpečí popálení.

2.1. Dřevo

Suché dřevo je nejlepším materiálem pro topení v kamnech. Suché štípané dřevo vydává při kontaktu s jiným kusem dřeva zvuk klepání. Vlhkost dřeva má značný vliv na spalování i efektivitu topení.

2.2. Skleněná tabule

Sklo a kov mají různou tepelnou roztažnost. Proto je nutné dbát na to, aby sklo odolné proti teplotám bylo uloženo pouze volně. Příliš pevně umístěné skleněné tabule mohou prasknout. Na skleněné části se nevztahuje záruka ani ručení.

2.3. Saunování, ale bezpečné!



Varování!

Starší lidé, těhotné ženy, lidé se srdečními problémy, problémy s krevním tlakem, s diabetem a podobnými nemocemi by se měli před návštěvou sauny poradit s lékařem.



Varování!

V prostoru sauny nekuřte.



Varování!

Návštěvu sauny po velké fyzické námaze nedoporučujeme.



Varování!

Návštěvu sauny pod vlivem alkoholu nedoporučujeme.



Varování!

Pokud se necítíte dobře nebo pociťujete nevolnost, saunu opusťte.



Varování!

Zajistěte, aby byla sauna dobře zásobována čerstvým vzduchem.

3. Technické rozměry

Technické rozměry jsou uvedeny v příslušném plánu.

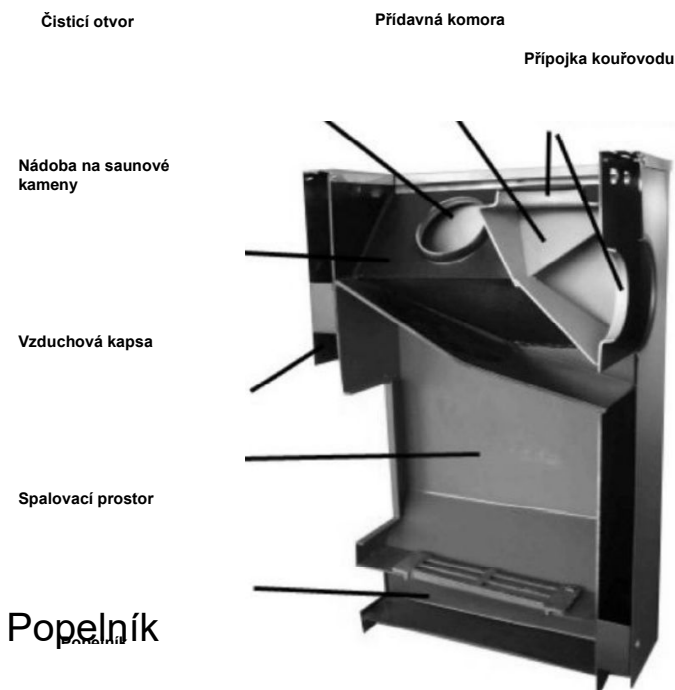
4. Popis výrobku

4.1. Saunová kamna

Naše saunová kamna s víceúrovňovým vytápěním jsou určena pro soukromé i komerční použití. Výkon kamen je dostatečně vysoký pro vyhřátí sauny s objemem 8-25 m³ na teplotu +95 °C.

Pokud se Vám nepodaří požadované teploty dosáhnout, je nutné zlepšit izolaci sauny. Teplota v sauně nesmí přesáhnout teplotu +120 °C.

Saunová kamna se skládají ze spalovací komory s ocelovým pláštěm. V horní části spalovací komory se nachází přídavná komora, do které se ukládají saunové kameny.



Obrázek 1: Průřez spalovací komorou

Nádoba na kameny má tvar obrácené pyramidy, která umožňuje efektivní a rovnoměrné zahřívání kamenů. Mezi spalovací komorou a nádobou na popel se nachází mřížovaný rošt, na který se pokládá dřevo.

Přídavná komora má dvě přípojky pro kouřovody. Díky tomu lze plyny vznikající při spalování volitelně odvádět nahoru nebo přes zadní stranu saunových kamen. Navíc se na horní straně této komory nacházejí dva čistící a inspekční otvory.

4.2. Technologie spalování FinTec (Eco modely)

FinTec
Technologie spalování

FinTec
Saunová kamna na dřevo



V ECO verzi lze vybírat z řady modelů. Saunová kamna s technologií spalování FinTec nemají rošt na popel, ale šamotovou desku, navíc nemají vzadu přípojku pro kouřové plyny. Tyto modely nemají ani nádobu na popel. Popel je nutné odstraňovat vysavačem na popel. Viz také strana 21.

Všechna saunová kamna s technologií spalování FinTec se smí provozovat výhradně s povolenými podpalovači. Používání papíru / kartonu nebo jiných nepovolených materiálů může mít za následek nevratné poškození spalovací technologie a finančně náročnou výměnu.

V saunových kamnech se nesmí spalovat:

- ! odpad
- ! umělá hmota
- ! zbytky laků
- ! papír & karton
- ! piliny

- ! olej
- ! zbytky oleje.

Upozorňujeme také na bod 8.2 tohoto návodu!

5. Montáž

5.1. Obecné informace



Pozor!

Je nezbytně nutné dodržovat místní předpisy.

UPOZORNĚNÍ!

V Německu musí saunová kamna s víceúrovňovým vytápěním převzít a povolit kominické sdružení.

5.2. Bezpečnostní vzdálenost u kamen pro vnitřní vytápění

Níže uvedené bezpečnostní vzdálenosti je nutné vždy dodržovat!

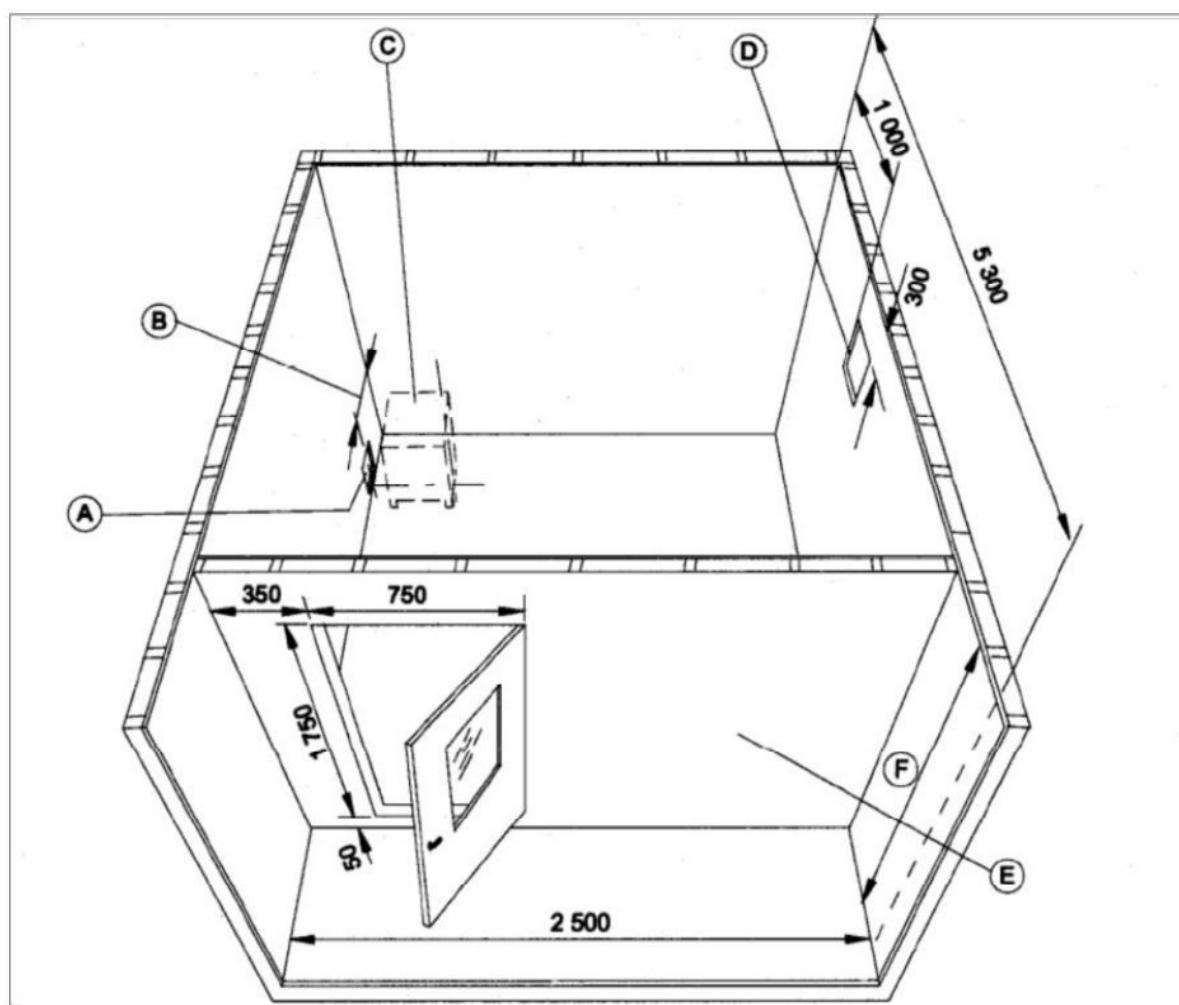
Bezpečnostní vzdálenosti hořlavých materiálů od kamen k (mm)					
Model	Strana	Ochranná mřížka kamen (s přístupem vzduchu)	Zadní strana	Strop	Podlaha
Iwo Trend Iwo Rubin Iwo Reflex	350	100	200	1220 ⁽²⁾	Viz další bod
Arthur Kjeld Finn	300	100	200	1200 ⁽²⁾	

Tabulka 1: Vzdálenosti

5.3. Přívod vzduchu

Pro efektivní spalování a zdravé klima v sauně je nutné zajistit dostatečný přívod vzduchu. Navíc je nutné vzít v úvahu, že saunová kamna FinTec jsou vždy závislá na prostorovém vzduchu! V prostoru sauny by se mělo každou hodinu 5x až 6x vyvětrat.

Ve stěně sauny, za saunovými kamny, je nutné vytvořit otvor pro přívod vzduchu s průřezem nejméně 150 cm² (15 x 10 cm). Na protější stěně je nutné vytvořit stejně velký otvor pro odvod vzduchu, který by se měl nacházet asi 10 cm pod stropem.



Obrázek 2: Schéma přívodu vzduchu

Legenda:

A: Přívod čerstvého vzduchu

B: Bezpečnostní vzdálenost od stěny

C: Saunová kamna s víceúrov. vytápěním

D: Otvor pro odvod vzduchu

E: Čelní stěna

F: Boční stěna

5.4. Přípojka pro kouřové plyny

Saunová kamna na dřevo od FinTec jsou částečně vybavena dvěma možnostmi připojení kouřovodu.

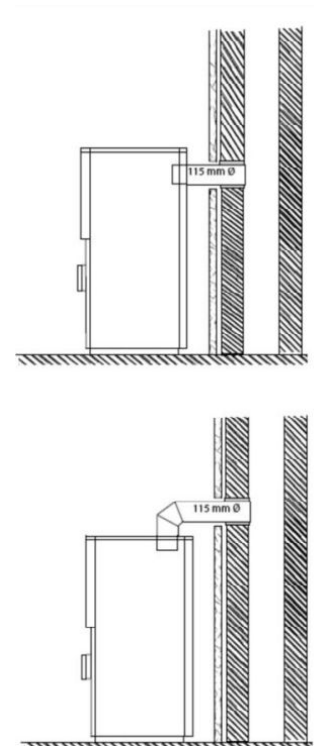
Níže uvedené modely kamen od FinTec mají dvě přípojky pro kouřové plyny:

- FinTec Iwo
- FinTec Iwo Reflex
- FinTec Iwo Rubin

Přípojky pro kouřové plyny mají průměr 115 mm. Volitelně jsou u FinTec k dispozici adaptéry pro rozšíření nebo zmenšení průřezu.

Pokud jde o používané kouřovody, odkazujeme na bod 6.2 v tomto návodu.

Navíc doporučujeme použít také dvoustěnnou zděň.

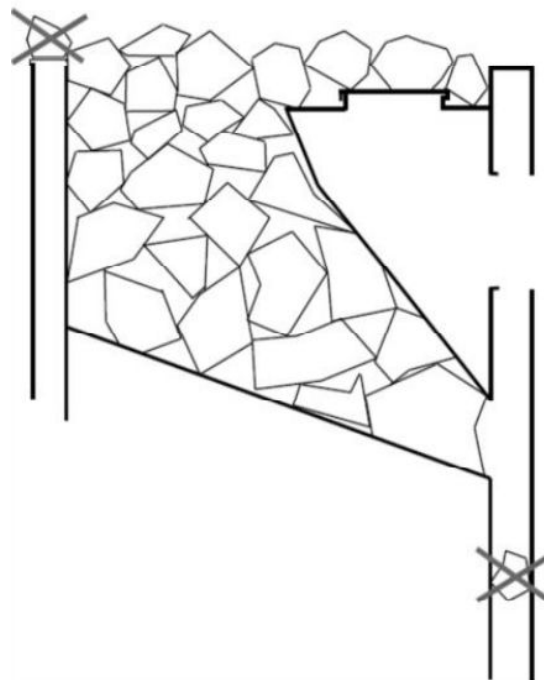


Obrázek 3: Přípojky kouřovodu FinTec standard

5.5. Naplnění saunovými kameny

Nakonec do nerezové nádoby vložte saunové kameny. Kameny v žádném případě nevhazujte ani nesypejte, do nádoby na kameny opatrně vkládejte jednotlivé kusy. Kameny rovnejte do kamen volněji, aby mezi nimi mohl bez problémů proudit vzduch.

Podle potřeby je nutné kameny čas od času vyměnit. Doporučujeme provést kompletní výměnu kamenů každých 18 až 24 měsíců. V případě komerčního použití doporučujeme kompletní výměnu kamenů nejpozději po 12 měsících. Používejte výhradně speciální saunové kameny.



Obrázek 4: Naplnění kamen kameny

6. Komín a připojení kouřovodu

6.1. Základní informace

Při montáži saunových kamen je nutné dodržovat aktuálně platné zákony dané země, místní požární, policejní a stavebně právní předpisy.

Saunová kamna se musí připojit ke komínu, který je vhodný pro pevná paliva. Komín musí splňovat požadavky normy DIN V 18160 část 1 (Německo) a EN 13384 (ČR).

6.2. Kouřovody

Pro připojení saunových kamen jsou nutné kouřovody, které jsou schváleny pro teplotní třídu T600. Vždy dodržujte bezpečnostní vzdálenosti uvedené výrobcem!

Firma FinTec nabízí v příslušenství kompletní sady kouřovodů pro každá saunová kamna. Originální kouřovody FinTec umožňují snadnou montáž saunových kamen.

Kouřovody je nutné pevně připojit ke kamnům a ke komínu. Kouřovod nikdy nesmí zasahovat do volného průřezu komína. Standardní řešení od FinTec není koncipováno pro více zařízení. Jiná topeniště umístěná ve stejném patře a na stejném komíně nejsou povolena.

6.3. Komínový systém

Saunová kamna FinTec je možné vždy připojit k jakémukoliv běžnému komínu o průměru 115 mm. Při tom nehraje roli, zda je komín zděný nebo zda se jedná o vnější nerezový komín. Je však nutné dodržet tyto základní předpoklady:

- Používaný komín musí bezpodmínečně odpovídat teplotní třídě T600.
- Komín musí být splňovat požadavky dle normy DIN 18160 (Německo), dle aktuálně platné vyhlášky o topeništích a zákona č. 201/2012 Sb., o ochraně ovzduší.
- Pokyny pro průchody stěnou a bezpečnostní vzdálenosti jsou uvedeny v příslušné vyhlášce o topeništích.

7. Uvedení do provozu

7.3. První zatopení

Lakovaná vrstva na saunových kamnech se stejně, jako ve většině kamen na dřevo, během první fáze topení zahřívá. Při tom mohou dočasně vznikat zdraví škodlivé látky nebo produkty rozkladu. Může se to projevit (nebo nemusí) vznikem kouře nebo zápachu.

Aby nedošlo k ohrožení zdraví, zabraňte inhalaci vznikajících látek a zajistěte dostatečné větrání. V ideálním případě by měl provoz přístroje „zahájit“ odborník.

Doporučujeme saunová kamna nejprve pomalu zahřát, a poté je delší dobu (nejméně 1 hodinu) udržovat v provozu na maximální teplotu zatížení.

7.2. Běžné uvedení do provozu

Základní nastavení proved'te, když jsou saunová kamna studená. Dvě dřevěná polena položte kolmo ke dvířkům kamen na šamotový kámen ohniště. Na toto poleno položte další poleno paralelně s dvířky ohniště. Mezi obě spodní polena položte dva podpalovače určené pro použití v kamnech nebo v grilu.

V každém případě je zakázáno kamna zapalovat pomocí papíru, kartonu nebo jiných pomůcek. Používejte, prosím, pouze schválené podpalovače. V opačném případě může dojít k poškození spalovacího zařízení. Podpalovače zapalte a uzavřete dvířka kamen. Dřevo nechte plně prohořet. Podle kvality dřeva,



Obrázek 5: Naplnění dřevem



tahu komína a povětrnostních podmínek může fáze spalování trvat různě dlouho.

Na zbytky ohořelého dřeva položte znovu dvě další polena kolmo k topeništi. Na obě polena položte další poleno paralelně s dvířky kamen a dvířka uzavřete. Jakmile shoří i tato polena, měla by kamna i systém odvodu spalin dosáhnout provozní teploty. Tento krok opakujte tak dlouho, dokud si přejete saunová kamna používat.



POZOR!

Důležité upozornění pro správný a bezpečný provoz Vašich kamen.

Moderní topeniště splňují vysoké požadavky kladené na těsnost topeniště a regulaci vzduchu. Tím je zajištěno vysoce efektivní spalování s vysokou účinností.

V případě nesprávného provozu hrozí i nebezpečí exploze. Pokud se palivo, při jehož spalování vznikají plyny, např. dřevo, spaluje za nedostatku kyslíku, vzniká v odcházejícím kouři větší množství sazí a škodlivin. Nebezpečí exploze vzniká, pokud se palivo odebírá příliš velké množství kyslíku, takže v ohništi a v systému odpadového plynu vzniká a zůstává větší množství zápalných plynů. Tento stav může vzniknout například tehdy, když na uhlíky v horkém ohništi přiložíte větší množství dalšího paliva. Palivo začne vzhledem k uhlíkům a horku produkovat plyny, aniž by se tyto plyny kompletně spalovaly. Pokud náhle dojde k přísunu kyslíku (prudkým otevřením regulátoru vzduchu nebo dvířek), mohou nespálené plyny explozivně „vybuchnout“. Abyste tomuto jevu zabránili, je nutné vždy dbát na to, aby se palivo (zejména dřevo nebo dřevěné produkty) nikdy nespalovalo za silné redukce přívodu vzduchu.

Dřevo je sice možné spalovat s redukováným přívodem vzduchu, ale vždy by měl být vidět jasně znatelný plamen. Dřevo se nesmí spalovat „doutnáním“.

8. Provoz saunových kamen

K topení je povoleno používat výhradně: palivové dřevo

Palivové dřevo je možné používat pouze v případě, že se sušilo na vzduchu a že vlhkost dřeva činí 15 až 20 % (13 až 19 % obsah vody). Spalování jakéhokoliv odpadu zakazuje zákon o ochraně ovzduší. Navíc může dojít také k poškození kamen i komína. Výslovně upozorňujeme, že je zakázáno spalovat dřevo obsahující hřebíky nebo zbytky kovu. V takovém případě zaniká námi poskytovaná záruka. Používat jako palivové dřevo měkké dřevo vzhledem k jeho nízké spalovací hodnotě a vysokému množství popela nedoporučujeme.

Používání měkkého dřeva může způsobit zvýšené opotřebení vermikulitu / šamotu.

8.1. Voda k polévání

Pro polévání používejte v sauně výhradně čistou vodu. Slaná voda a voda s obsahem vápníku podstatně snižuje životnost saunových kamen, proto její používání nedoporučujeme. Voda k polévání kamenů by neměla být studená.

8.2. Nesprávné používání

V saunových kamnech je zakázáno spalovat:

- ! odpad
- ! umělou hmotu
- ! zbytky laku
- ! papír & karton
- ! piliny
- ! olej
- ! zbytky oleje.

Zapalování je možné provádět pouze povolenými zapalovači!

Pro spalování je nutné zajistit dostatečný přívod vzduchu.

Je zakázáno provádět na spalovacím systému vč. katalyzátoru jakékoliv změny, v opačném případě zaniká povolení k provozu i záruka.



UPOZORNĚNÍ!

Je povoleno používat pouze originální náhradní díly FinTec. Náhradní díly si můžete objednat u výrobce. V případě nedodržení tohoto pokynu zaniká povolení k provozu i záruka.



UPOZORNĚNÍ!

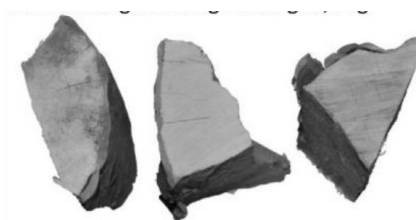
Přetížení katalyzátoru, které přesahuje stanovené a protokolované hodnoty, má za následek zničení katalyzátoru.

9. Provozní doporučení pro spalování dřeva

Spalovat se smí pouze přírodní kusové palivové. Délku a šířku dřeva je nutné přizpůsobit velikosti ohniště.

Nejvhodnější je palivové dřevo s délkou 25 až 30 cm. Obvod dřeva by měl být, jak je tomu u prodávaneého palivového dřeva zvykem, cca 25 cm. K topení používejte pouze suché dřevo (zbytková vlhkost do 20 %).

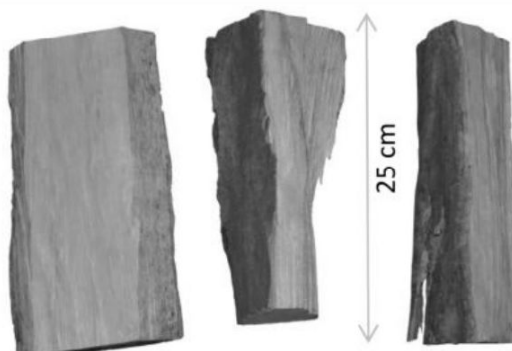
Množství dřeva k naplnění činí 2,0 kg



Obrázek 6: Palivové dřevo

Vhodné měřicí přístroje lze zakoupit ve specializovaném obchodě. Vlhkost dřeva se měří uvnitř a uprostřed dřeva. Bezprostředně před měřením se kontrolované dřevo rozsekne. Měřicí přístroj se přiloží napříč ke směru vláken dřeva. Příliš vlhké dřevo má nízkou schopnost vytápění, vznikají saze a zbytky se mohou usazovat v komíně.

Nespalujte odpad, zejména ne umělou hmotu! Odpad obsahuje škodliviny, které poškozují kamna, komín i životní prostředí! Spalování domovního odpadu je dle zákona o emisích zakázáno!



Obrázek 7: Délka palivového dřeva

Spalovat se nesmí ani zbytky dřeva s různými nátěry ani dřevotřískové desky. Spalováním nevhodného paliva se v komíně mohou vytvořit saze, které mohou způsobit požár komína. V případě požáru komína okamžitě uzavřete všechny otvory přívodu vzduchu do kamen a přivolejte hasiče. Při dodržování našich pokynů by však k požáru komína dojít nemělo. V první fázi topení použijte pro spalování dřeva primární a sekundární vzduch. Poté přívod primárního vzduchu uzavřete a používejte pouze sekundární vzduch.

10. Čištění & údržba

10.1. Obecné informace

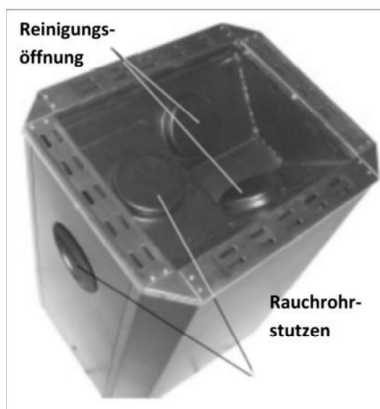
Pro snadnější údržbu saunových kamen se nacházejí na horní straně přídatné komory dva čisticí a inspekční otvory.

Saunové kameny je nutné jednou ročně zkontrolovat a případně vyměnit.

Čištění komínu i saunových kamen je nutné provádět v pravidelných intervalech v závislosti na používání.

Před uvedením do provozu je nutné nádobu na popel vyprázdnit a zajistit dostatečné zásobování kyslíkem.

Čisticí otvor



Hrdlo
kouřovodu

Obrázek 8: Čisticí otvory

10.2. Čištění spalovacího prostoru od popela

Saunová kamna nemají nádobu na popel, a proto doporučujeme popel odstraňovat vysavačem na popel, který lze zakoupit např. v hobby marketech nebo jiných specializovaných obchodech.



Obrázek 9: Vysavač na popel pro odstraňování popela ze spalovacího prostoru

10.3. Systém spalování & katalyzátor

Podle délky provozu je nutné čistit katalyzátor, neboť na povrchu se při proudění usazují zbytky plynů a hrubé částice prachu, které je nutné nejméně jednou ročně z povrchu katalyzátoru odstranit.



Obr. 10: Tlakový vzduch pro čištění technologie spalování

Katalyzátor doporučujeme čistit pomocí tlakového vzduchu.

Dbejte však vždy na to, aby se prachové částice neuvolnily do okolního prostoru. Dbejte rovněž na to, aby tlak vzduchu nebyl vyšší než 6 bar, v opačném případě by mohlo dojít k poškození katalyzátoru. Pokud se tak stane, vždy kontaktujte svého výrobce nebo prodejce kamen.

11. Záruka

Záruka činí při soukromém používání 2 roky od data zakoupení. V případě komerčního používání činí záruka 1 rok. Záruka se nevztahuje na opotřebitelné díly, jako jsou kameny do sauny, skleněné tabule a topné prvky.

II. Seznam obrázků

Obrázek 3: Průřez spalovací komorou	8
Obrázek 5: Schéma přívodu vzduchu	11
Obrázek 6: Připojení kouřovodu FinTec standard.....	12
Obrázek 7: Naplnění kamen saunovými kameny	13
Obrázek 8: Naplnění dřevem	15
Obrázek 9: Palivové dřevo	18
Obrázek 10: Délka palivového dřeva	19
Obrázek 11: Čistící otvory	20
Obrázek 12: Vysavač na popel pro odstraňování popela ze spalovacího prostoru	20
Obrázek 13: Tlakový vzduch pro čištění spalovací technologie	21

III. Kontakt & adresa

FinTec Sauna- und Wellnesstechnik GmbH
Ottostraße 15
95213 Münchberg
Německo

Tel: +49 (0) 9257 / 965 00 31
Fax: +49 (0) 9257 / 965 00 37
e-mail: kontakt@fintec.de
Internet: <http://www.fintec.de>

Reg. č. WEEE:
DE55434464

Prohlášení o vlastnostech
dle vyhlášky o stavebních
produktech (BauPVO)
od 01.07.2013

Prohlášení o vlastnostech	
dle vyhl. (EU) 30512011	
Číslo: FT-Eco REV0	

1. Jedinečný identifikační kód typu výrobku	
800.920.011 FinTec Arthur 800.920.012 FinTec Arthur MH (venkovní vytápění)	

2. Typ, série nebo sériové číslo nebo jakýkoli jiný prvek umožňující identifikaci stavebních výrobků podle čl. 11 odst. 4	
Jedinečné sériové číslo	

3. Zamýšlené použití nebo zamýšlená použití stavebního výrobku v souladu s příslušnou harmonizovanou technickou specifikací podle předpokladu výrobce	
Saunová kamna s víceúrovňovým vytápěním používaná s přírodním palivovým dřevem pro vytápění místností v budovách dle EN 15821:2011	

Prohlášení o vlastnostech
dle vyhlášky o stavebních
produktech (BauPVO)
od 01.07.2013

4. Jméno, firma nebo registrovaná obchodní známka a kontaktní adresa výrobce podle čl. 11 odst. 5	
FinTec Sauna- und Wellnesstechnik GmbH Ottostraße 15 95213 Münchberg Německo	Telefon: 09251 899 78 50 Fax: 09251 899 78 59 e-mail: kontakt@fintec.de internet: http://www.fintec.de

5. Případně jméno a kontaktní adresa zplnomocněného zástupce, jehož plná moc se vztahuje na úkoly uvedené v čl. 12 odst. 2	
Neuvádí se	

6. Systém nebo systémy posuzování a ověřování stálosti vlastností stavebních výrobků, jak je uvedeno v příloze V	
Systém 3 + 4	

7. V případě prohlášení o vlastnostech týkajících se stavebního výrobku, na který se vztahuje harmonizovaná norma	
TÜV SÜD Industrie Service GmbH D-80399 München - Benanntestelle 0036 Kontrolní zpráva: W-0 1348-00/12	

FinTec

SAUNA- UND WELLNESSTECHNIK

Prohlášení o vlastnostech
dle vyhlášky o stavebních produktech (BauPVO) od 01.07.2013

8. Prohlášení o vlastnostech Podstatné znaky	
---	--

Harmonizované technické specifikace	DIN EN 15821	
Podstatné znaky		
Povolené palivo	štípané dřevo	
<i>Chování při hoření</i>	A1	
<i>Elektrická bezpečnost</i>	-	
<i>Čistitelnost</i>	splněno	
Max. provozní tlak	(-)	
Požární dveře		
Max. statické zatížení	60 kg, horizontální síly nejsou přípustné	
Požární bezpečnost		
<i>Nebezpečí požáru v důsledku vypadnutí hořlavé látky</i>	splněno	
	800.920.011 FinTec Arthur	800.920.012 FinTec Arthur MH
	A všechny modely této série	A všechny modely této série
	<u>Venkovní vytápění</u>	
	MH modely: se zděným hrdlem	
Velikost prostoru sauny	20	20
Vzdálenost od hořlavého stavebního materiálu (cm)		
- bočně od kamen	35	35
- dozadu od kamen	20	20
- nahoru od horní hrany kamen k sálovému plechu (50 mm zadní větrání)	122	122
- dolů (tloušťka izolace)	4	4
- vpředu a bočně od dvířek kamen (ocelová dvířka)	50	50
- vpředu a bočně od dvířek kamen (skleněná dvířka)	61	61
Stupeň účinnosti	%	75,7
	75,7	75,7

FinTec

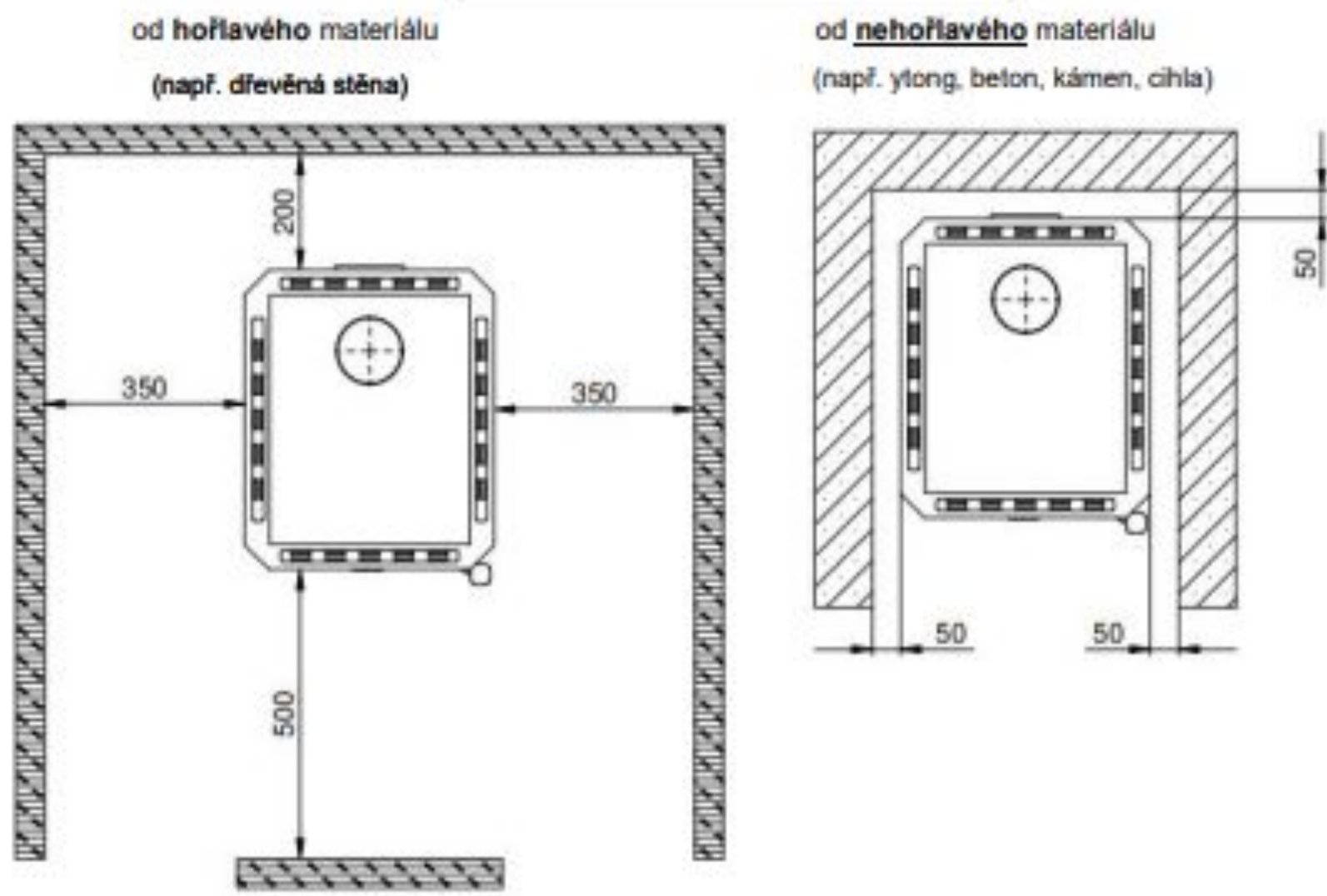
SAUNA- UND WELLNESSTECHNIK

Prohlášení o vlastnostech
dle vyhlášky o stavebních
produktech (BauPVO) od
01.07.2013

Emise CO	Obj. %- 13 % O ₂	0,142	0,142
Prach	mg/m ³ - 13 % O ₂	59	59
Tepelný výkon kW		14,4	14,4
Teplota spalin u hrdla (teplota hrdla)	°C	481	481
Teplota spalin	°C	281	281
Dopravní tlak	Pa	12,0	12,0
Objemový proud spalin	g/S	15,0	15,0
Množství paliva	kg	4,6	4,6
Trvanlivost		splněno	splněno

9. Vlastnosti výrobku dle odst. 1 a 2 odpovídají deklarovaným vlastnostem v odst. 8. Odpovědnost za vytvoření prohlášení o vlastnostech nese dle odst. 4 výrobce	
Za výrobce a jménem výrobce podepsal (jednatel) Münchberg 01.05.2015	

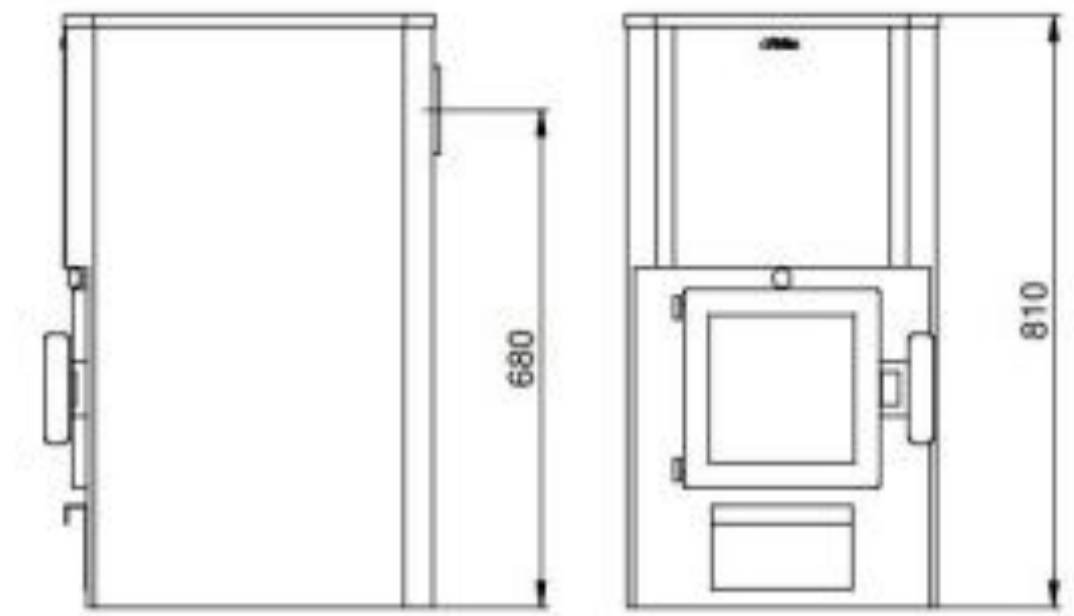
BEZPEČNOSTNÍ VZDÁLENOSTI



MODELY

Iwo Reflex	800.920.001
Iwo Rubin	800.920.005
Iwo Trend	800.920.002
Iwo Klassik	800.920.001
MODEL	Č. ZBOŽÍ:

ROZMĚRY



MONTÁŽ / OCHRANA PODLAHY

Betonová podlaha

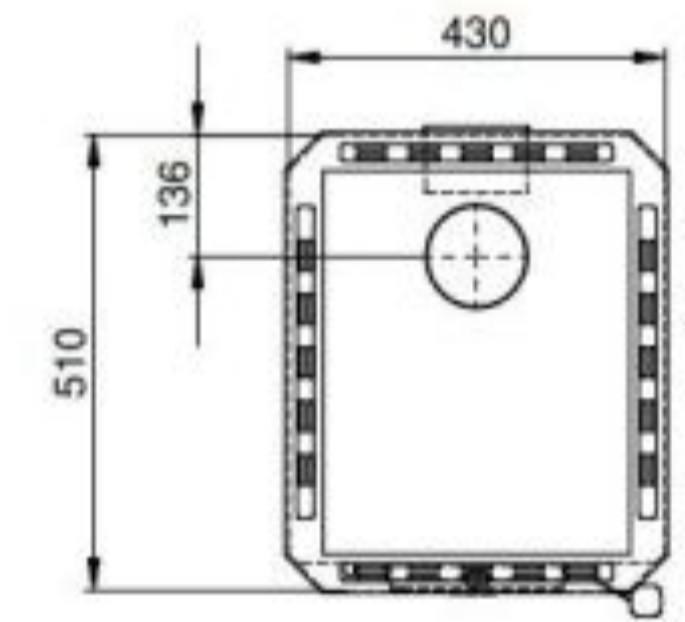
Saunová kamna FinTec řady FinTec Standard je možné bez problémů montovat na betonovou podlahu. Tloušťka betonové desky by měla být min. 40 mm. V betonové desce, pod saunovými kamny, se nesmí nacházet žádné potrubí ani vedení.

Dlažba

Vysoké teploty saunových kamen mohou dlažbu poškodit. Doporučujeme používat volitelné podložky pod kamna FinTec.

Podlaha z hořlavého materiálu

Podlahu z hořlavého materiálu je nutné ochránit betonovou deskou.



1:20

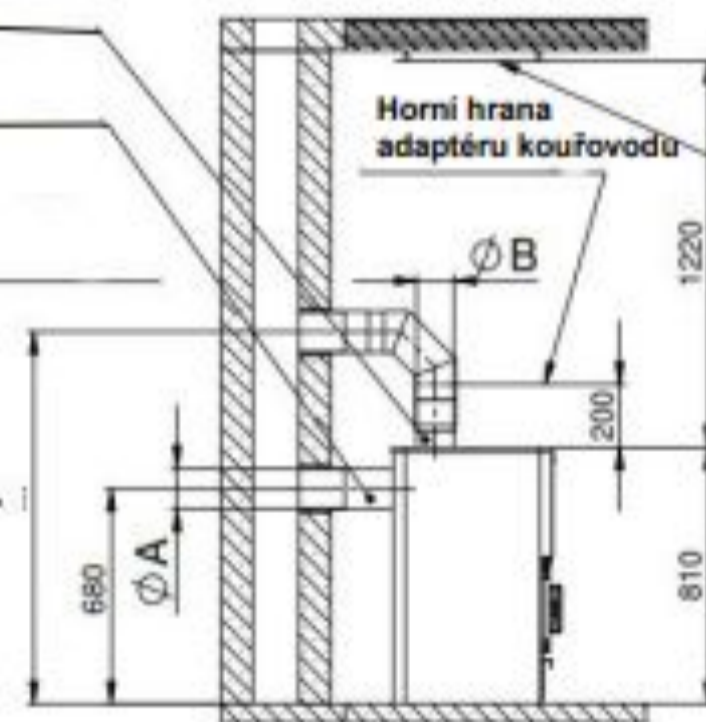
PŘIPOJENÍ

Připojení kamen ke zděnému komínu

Připojení přes horní připojovací otvor

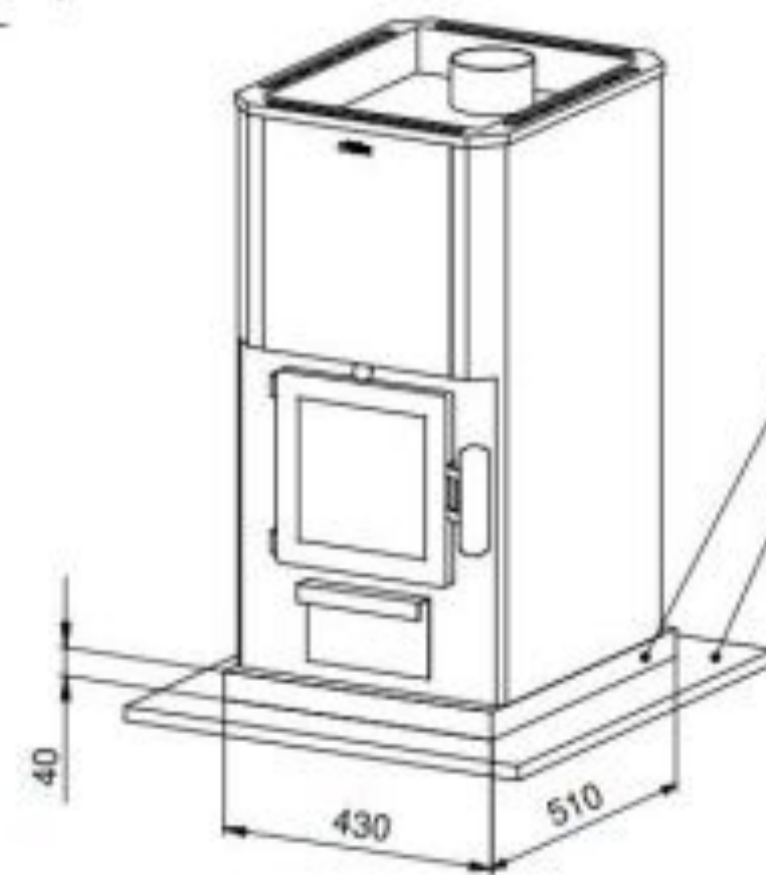
Připojení přes zadní připojovací otvor

Výška průchodu stěnou pro kouřovod závisí na použitém potrubí kamen.



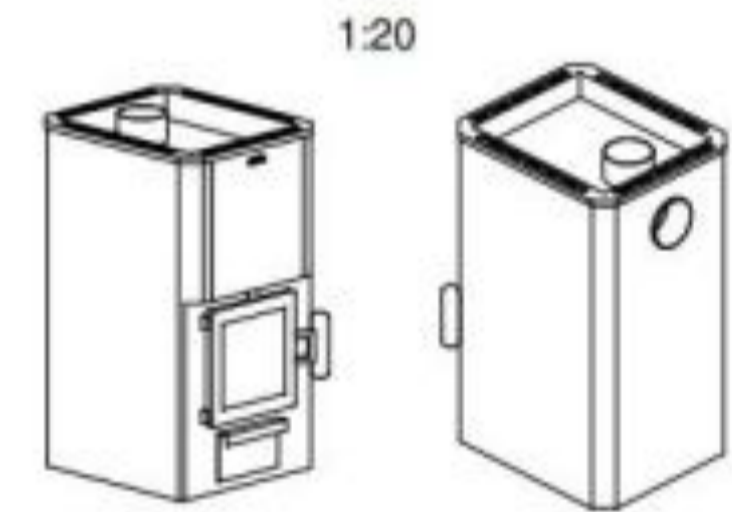
Ochranný plech
Provedení:
800.990.140 (čtverec)
800.990.141 (kruh)

MINIMÁLNÍ ROZMĚRY OCHRANY PODLAHY



Betonová deska jako ochrana podlah z hořlavého materiálu

Podlahy z hořlavého materiálu



Ø A	Ø B
115 (Standard / Export)	115 (standard / export)
	130 volit. s adaptérem kouřovodu
	150 volit. s adaptérem kouřovodu

MODEL C:	Číslo nahlášení tabulka	Typ nahlášení tabulka
STANDARD: DIN 7167		
SAUNOVÝ KAMEN	ČÍSLO ISO 2768-nH	SAUNOVÝ KAMEN
SAUNOVÝ KAMEN	SAUNOVÝ KAMEN	SAUNOVÝ KAMEN
Měřítko: 1:30		
Technický výkres		
Saunová kamna Iwo		
01 1408	2014-11-10	H. Hübnerbauer
01 1408	2014-11-10	P. Schmidt
SAUNA- UND WELLNESTECHNIK		M.1004.01